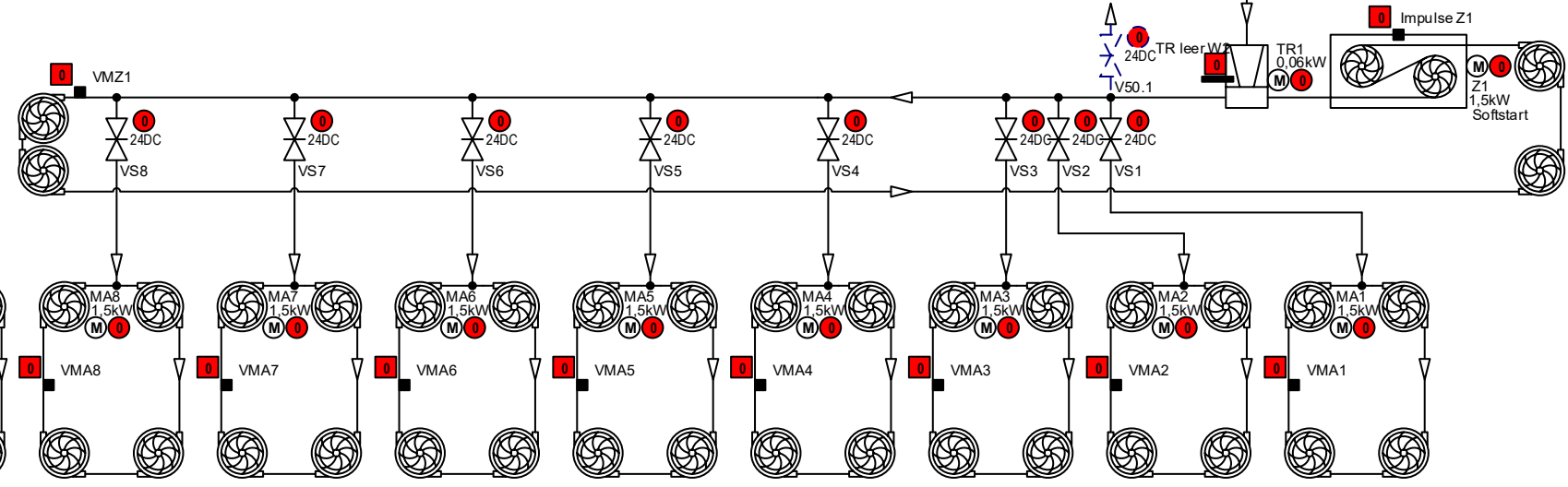
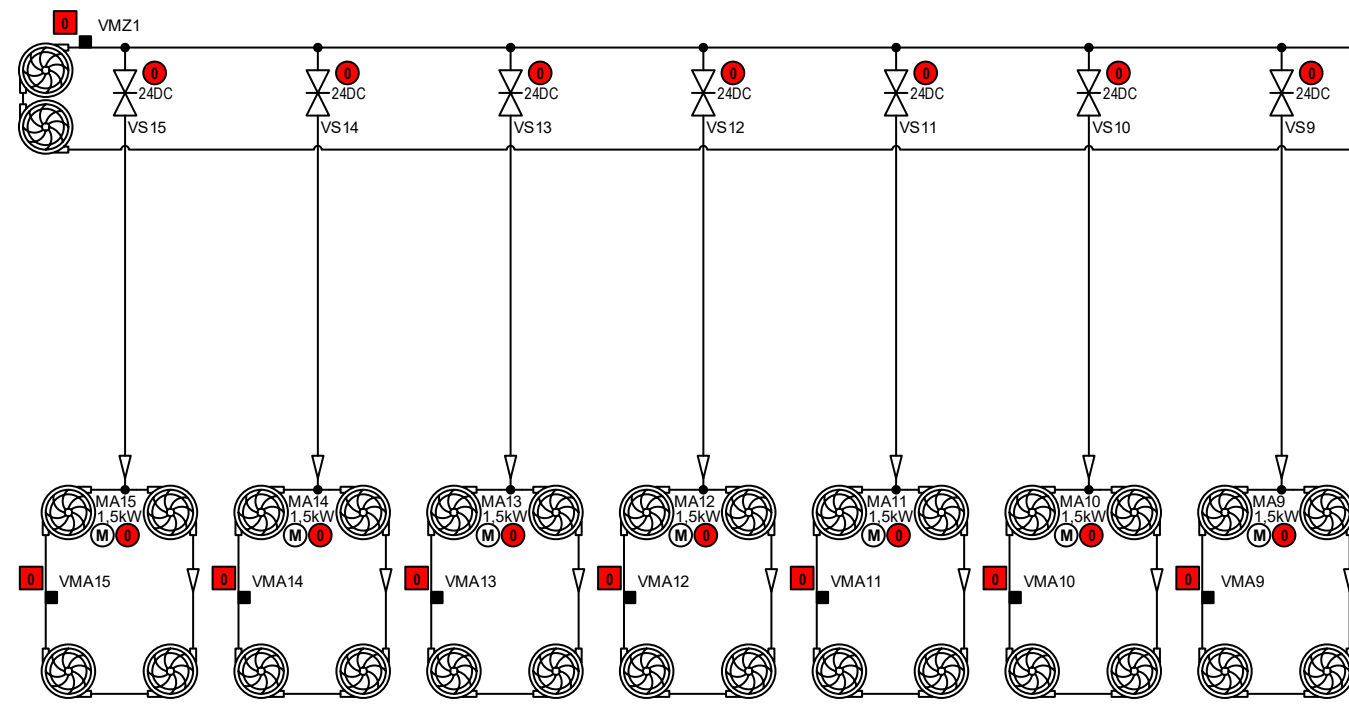
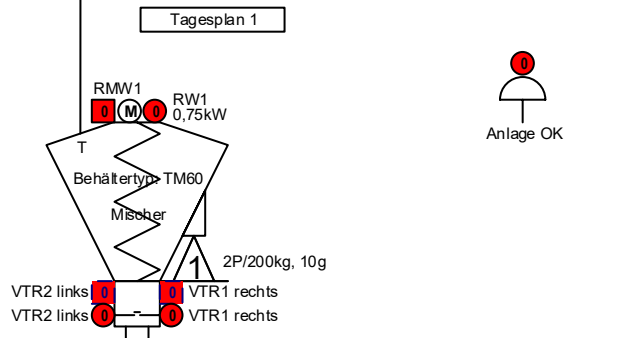
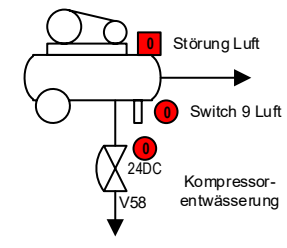


- FU 1 Störung FU 1
- Stopp FU 1
- Impulse FU 1



Datum	Name	zuletzt gespeichert	Projektadresse	Projektbezeichnung	Fabriknummer	Revision
1	4	25.01.2022	Am Bahnhof 10 - D-49424 Lutten			Blatt
2	5	07:26:23	Tel.: (49) (0)44 41-87 05 0			1
3	6	SWOY	Fax: (49) (0)44 41-55 00			von 18
			Email: info@weda.de	Datum:	gezeichnet:	



Am Bahnhof 10 - D-49424 Lutten
Tel.: (49) (0)44 41-87 05 0
Fax: (49) (0)44 41-55 00
Email: info@weda.de
www.weda.de

Entwürfe, Skizzen, Pläne usw. dürfen ohne unsere schriftliche Genehmigung weder kopiert, vervielfältigt oder abgeändert, noch dritten Personen zugänglich gemacht werden. Auch die Entfernung unseres Firmenhinweises und Stempels sind unerlaubte Handlungen. Zuwiderhandlungen sind STRAFBAR und verpflichten nach BGB §823 zu Schadensersatz.